

EV222B 15-50B [EVS1]



Uwaga!
Zawory wymagają
ciśnienia różnicowego

Zawór 2/2 drożny z serwosterowaniem z membraną izolującą do cieczy i gazów agresywnych i lekko zanieczyszczonych

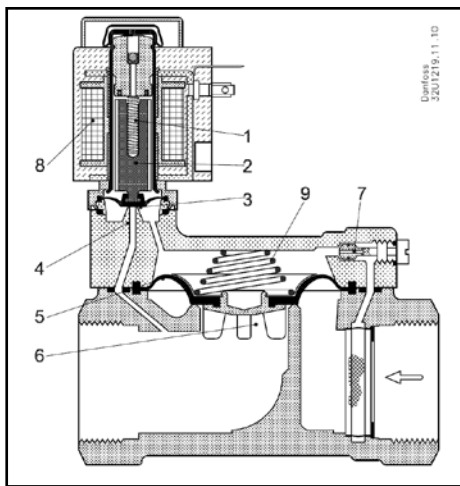
- ◆ Zawór o zwiększonej odporności na agresywne media, zanieczyszczenia i kamień kotłowy
- ◆ Przyłącze: G ½" do G 2"
- ◆ Minimalizują uderzenia hydrauliczne
- ◆ Wbudowany filtr wewnętrzny do ochrony układu pilotowego
- ◆ Deklaracja zgodności CE z dyrektywą niskonapięciową 73/23/EC oraz z normą EN 60730-2-8

Dane techniczne

Maks. ciśnienie testowe	16 bar		
Temperatura medium	FKM: 0 °C do +100 °C (dla wody do 60°C)		
Materiały:	Korpus zaworu	Stal nierdzewna	W.no. 1.4581/AISI 318
	Płytkę membrany	Stal nierdzewna	W.no. 1.4301/AISI 304
	Sprężyny	Stal nierdzewna	W.no. 1.4310/AISI 301
	Materiał membrany i uszczelkę	FKM	
	Płyn nad membraną izolującą	olej silikonowy	

Zasada działania: zawór typu NC (normalnie tj. beznapięciowo zamknięty)

1. Sprężyna zwory
2. Zwora
3. Membrana izolująca
4. Otwór pilotowy
5. Membrana
6. Gniazdo zaworu (otwór główny)
7. Otwór wyrównawczy
8. Cewka
9. Sprężyna główna



Napięcie podane na cewkę (zawór otwarty):

Podłączenie napięcia do cewki (8) powoduje uniesienie się zwory i otwarcie przepływu przez otwór pilotowy (4). Ponieważ średnica otworu pilotowego jest większa niż średnica otworu wyrównawczego (7) ciśnienie medium nad membraną (5) maleje - co powoduje uniesienie się membrany a w konsekwencji pełne otwarcie przepływu poprzez otwór główny (6).

Brak napięcia na cewce (zawór zamknięty):

Po odłączeniu napięcia od cewki (8), membrana izolująca (3) dociskana jest przez sprężynę zwory (2) do otworu pilotowego (4). Poprzez otwór wyrównawczy (7) medium dostaje się nad membranę (5) powodując wyrównanie ciśnienia nad i pod membranę. Gniazdo zaworu (6) pod wpływem ciśnienia i sprężyny głównej (9) zamyka się. W rezultacie przepływ przez otwór główny (6) zostaje zamknięty.

Opcje dodatkowe

Układ ręcznego otwierania - zob. str. 32

Zamawianie - wersje normalnie zamknięte (NC) - zawory do powietrza, oleju do 100°C i wody o temp. do 60°C,

Przyłącze ISO 228/1	K _v m ³ /h	Gniazdo mm	Materiał uszczelnień)	Symbol		Numer katalogowy (bez cewki)	Dopuszczalne ciśnienie różnicowe bar dla wszystkich typów cewek	
				Typ główny	Specyfikacja		Min.	Maks.
G ½"	4	15	FKM	EV222B 15SS	G 12 F NC000	032U8526	0,3	10
G ¾"	8	20	FKM	EV222B 20SS	G 34 F NC000	032U8527	0,3	10
G 1"	11	25	FKM	EV222B 25SS	G 1 F NC000	032U8528	0,3	10
G 1¼"	18	32	FKM	EV222B 32SS	G 114 F NC000	032U8529	0,3	10
G 1½"	24	40	FKM	EV222B 40SS	G 112 F NC000	032U8530	0,3	10
G 2"	40	50	FKM	EV222B 50SS	G 2 F NC000	032U8531	0,3	10

) FKM – uszczelnienie do oleju i powietrza (do 100°C) oraz wody (do 60°C),

Cewki do zaworów EV

TYP CEWKI

BA	BB	BE	BG
9 W a.c. / 15 W d.c. IP 00	10 W a.c. / 18 W d.c. IP 00	10 W a.c. / 18 W d.c. IP 67	12 W a.c. / 20 W d.c. IP 67



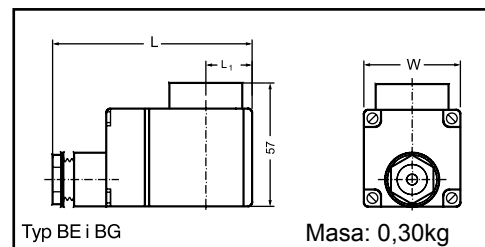
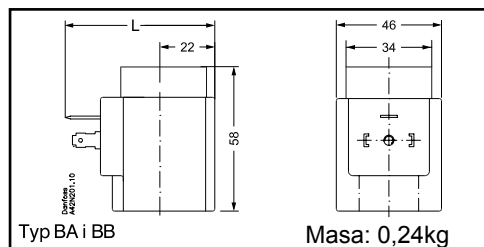
Dane techniczne

Pobór mocy				
Załączanie	a.c.: 39 VA	a.c.: 44 VA	a.c.: 44 VA	a.c.: 55 VA
Podtrzymywanie	a.c.: 19 VA (9 W), d.c.: 15 W	a.c.: 21 VA (10 W), d.c.: 18 W	a.c.: 21 VA (10 W), d.c.: 18 W	a.c.: 26 VA (12 W), d.c.: 20 W
Tolerancja napięcia	Cewki 220/380V a.c.: +10%, -15%. Cewki 230/400V a.c.: +6%, -10%. Pozostałe cewki a.c. dla zaworów NC +10%, -15% Pozostałe cewki a.c. dla zaworów NO i wszystkie cewki d.c. ±10%.			
Podłączenie elektryczne	Płaskie styki zgodnie z DIN 43650 form A	Płaskie styki zgodnie z DIN 43650 form A	Puszka przyłączeniowa	Puszka przyłączeniowa
Obudowa	IP00	IP00	IP67	IP67
Z wtykiem	IP65	IP65	-	-
Temp. otoczenia				
a.c.	40°C	80°C	80°C (50°C dla cewek 50 / 60 Hz)	80°C
d.c.	40°C	50°C	50°C	50°C
Charakter pracy	ciągły	ciągły	ciągły	ciągły

Stosowane do zaworów typu:

EV210B		✓	✓	✓
EV220B	✓	✓	✓	✓
EV250B		✓	✓	✓
EV310B	✓			
EV224B		✓	✓	✓

Dane techniczne



Wymiary cewek:

Typ cewki	BA	BB	BE	BG
L - bez wtyku mm	54	62	-	-
L - z wtykiem mm	79	85	94	112
L1 mm	19	22	22	30
EV224B mm	32	46	46	68

Cewki do zaworów EV

Cewki typu B – prąd przemienny (a.c.)

Napięcie zasilające	Typ BA (9 W, IP00)		Typ BB (10 W, IP00)		Typ BE (10 W, IP67)		Typ BG (12 W, IP67)	
	Oznaczenie	Nr kat.	Oznaczenie	Nr kat.	Oznaczenie	Nr kat.	Oznaczenie	Nr kat.
230V 50 Hz	BA230A	042N7501	BB230AS	018F7351	BE230AS	018F6701	BG230AS	018F6801
24V 50 Hz	BA024A	042N7508	BB024AS	018F7358	BE024AS	018F6707	BG024AS	018F6807
48V 50 Hz	BA048A	042N7510	–	–	BE048AS	018F6709	–	–
115V 50 Hz	BA115A	042N7512	BB115AS	018F7361	BE115AS	018F6711	–	–
240V 50 Hz	BA240A	042N7502	BB240AS	018F7352	BE240AS	018F6702	BG240AS	018F6802
380-400V 50 Hz	BA380A	042N7504	BB380AS	018F7353	BE380AS	018F6703	BG380AS	018F6803
110V 50/60 Hz	–	–	BB110CS	018F7360	BE110CS	018F6730	–	–
230V 50/60 Hz	–	–	BB230CS	018F7363	BE230CS	018F6732	–	–
24V 60 Hz	BA024B	042N7520	BB024BS	018F7365	BE024BS	018F6715	BG024BS	018F6815
115V 60 Hz	BA115B	042N7522	–	–	BE115BS	018F6710	–	–
220V 60 Hz	BA220B	042N7523	–	–	BE220BS	018F6714	BG220BS	018F6814
Wtyk do cewki IP 65		042N0156		042N0156	Cewki typu BE i BG dostarczane są z puszką przyłączeniową			

Cewki typu B – prąd stały (d.c.)

Napięcie zasilające	Typ BA (15 W, IP00)		Typ BB (18 W, IP00)		Typ BE (18 W, IP67)		Typ BG (20 W, IP67)	
	Oznaczenie	Nr kat.	Oznaczenie	Nr kat.	Oznaczenie	Nr kat.	Oznaczenie	Nr kat.
12V	BA012D	042N7550	BB012DS	018F7396	BE012DS	018F6756	BG012DS	018F6856
24V	BA024D	042N7551	BB024DS	018F7397	BE024DS	018F6757	BG024DS	018F6857
Wtyk do cewki IP 65		042N0156		042N0156	Cewki typu BE i BG dostarczane są z puszką przyłączeniową			

Części zamienne

	Nr katalogowy
Element mocujący i nakrętka do cewek typu BA	032U0079
Uszczelka O-ring (pakowana po 10 sztuk)	018F0094
Puszka przyłączeniowa do cewek typu BE i BG	018Z0081
Puszka przyłączeniowa z diodą LED do cewek typu BE i BG	018Z0089

Cewki typu BA i BB posiadają płaskie styki - aby bezpiecznie przyłączyć przewód zasilający zaleca się zastosowanie właściwego wtyku.

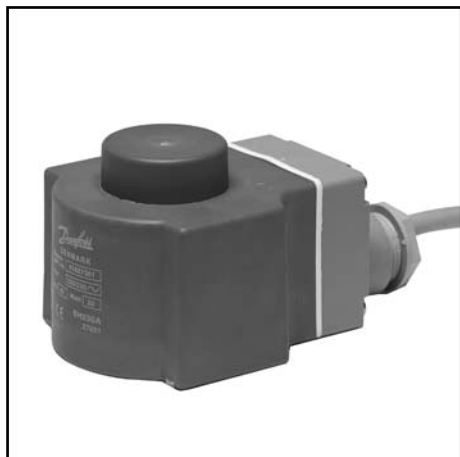
Cewki typu BE i BG standardowo wyposażone są w puszkę przyłączeniową, wtyk nie jest wymagany.

W celu dodatkowego zabezpieczenia cewki przed zawilgoceniem zaleca się, zwłaszcza w środowiskach o dużej wilgotności, zamontowania pod cewką uszczelki O-ring. Uszczelki te dostarczane są wraz z zaworem elektromagnetycznym.

Można też je zamówić oddzielnie, nr kat. 018F0094.

Cewki do zaworów EV

Pozostałe typy cewek



Cewki bez przydźwiewku typ BN, 20 W a.c.

- ◆ Dla instalacji wymagających bezgłośnej pracy
- ◆ Solidne cewki o dużej wytrzymałości
- ◆ Izolacja uzwojenia klasy H
- ◆ Temperatura otoczenia: do +50°C
- ◆ Wbudowany prostownik
- ◆ Odpowiednia dla środowisk wilgotnych
- ◆ 1 metrowy, 3-żyłowy przewód zasilający
- ◆ Obudowa IP 67

Zamawianie

Typ	Napięcie zasilające	Moc	Nr katalogowy
BN230CS	230 V, 50/60 Hz	20 W a.c.	018F7301



Cewka typu BO, Eex m II T4 10 W a.c. / 10 W d.c.

- ◆ Dla środowisk zagrożonych wybuchem
- ◆ Dopuszczone do stosowania w obszarach strefy 1 zgodnie z Dyrektywa 94/9/EC (ATEX 100A) EN 50014 i EN 50028
- ◆ Temperatura otoczenia: do +40°C
- ◆ Temperatura medium: do +90°C
- ◆ IP 67 z 3-żyłowym przewodem o długości 5 m
- ◆ Zestaw uszczelniający dla środowisk agresywnych i o bardzo dużej wilgotności (nr. kat. 018Z0090)

Zamawianie

Typ	Napięcie zasilające	Moc	Nr katalogowy
BO024C	24 V, 50/60 Hz	10 W a.c.	018Z6595
BO048C	48 V, 50/60 Hz		018Z6594
BO110C	110 V, 50/60 Hz		018Z6593
BO230C	230 V, 50/60 Hz		018Z6592
BO240C	240 V, 50/60 Hz		018Z6591
BO024D	24 V prąd stały	10 W d.c.	018Z6596