

Karta katalogowa

Zawory termostaticzne do wody chłodzącej

WVTS



Zawory termostaticzne typu WVTS przeznaczone są do regulacji przepływu medium chłodzącego w zależności od nastawy oraz temperatury na czujniku.

Przeznaczone są do sterowania przepływem medium chłodzącego w instalacjach przemysłowych. Otwierają się wraz ze wzrostem temperatury na czujniku.

Zawory termostaticzne typu WVTS są urządzeniami działającymi samoczynnie, co oznacza, że pracują bez dodatkowego zasilania energią, taką jak energia elektryczna lub sprężone powietrze.

Wymagana temperatura procesu jest utrzymywana na stałym poziomie bez zbędnego zużycia wody chłodzącej w układach chłodzenia.

Ekonomia działania i wydajność zostały zmaksymalizowane.

Charakterystyka

- Odporne na zanieczyszczenia
- Stopień otwarcia niezależny od wartości ciśnienia wody
- Niezawodność sprawdzona na przestrzeni kilkudziesięciu lat
- Łatwe w serwisowaniu
- Wbudowany filtr układu pilotowego
- Długa żywotność
- Wysoka wydajność
- Bardzo duża przepustowość
- Przyłącze gwintowane lub kołnierzowe

Dane techniczne

Typ	WVTS
Zasada działania	Z serwosterowaniem

Czujnik

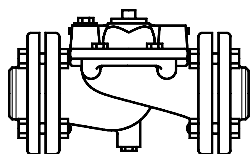
Zakres regulacji	0 – 30 °C	25 – 65 °C	50 – 90 °C
Maks. temperatura czujnika	57 °C	90 °C	125 °C

Zawór

Medium	Woda, wodne roztwory glikolowe
Zakres temperatury medium	-25 – 90°C
Dopuszczalne ciśnienie robocze	10 bar
Maks. ciśnienie testowe	16 bar
Ciśnienie różnicowe	WVTS 32 – WVTS 40: min. 0,5 bar; maks. 4 bar
	WVTS 50 – WVTS 100: min. 0,3 bar; maks. 4 bar

W zestawie z elementem termostaticznym dostarczana jest dławica kablowa. Dostępne są kapilary o różnych długościach.

Jeżeli wymagane ciśnienie różnicowe pracy wynosi od 1 – 10 bar, należy zastosować specjalną sprężynę serwo mechanizmu - patrz tabela „zamawianie”.

Zamawianie

WVTS, korpus, kołnierze, komponenty

Typ zaworu	Przyłącze	K _v ²⁾ [m ³ /h]	Nr katalogowy		
			Korpus zaworu	Zestaw przeciwkołnierzy ³⁾	Specjalna sprężyna dla ciśnienia różnicowego 1 – 10 bar
WVTS 32	G 1¼ ¹⁾	12,5	016D5032	—	016D1327
WVTS 40	G 1½ ¹⁾	21,0	016D5040	—	016D0575
WVTS 50	Kołnierz FL2”	32,0	016D5050 ⁴⁾	027N3050	016D0576
WVTS 65	Kołnierz FL2½”	45,0	016D5065 ⁴⁾	027N3065	016D0577
WVTS 80	Kołnierz FL3”	80,0	016D5080 ⁴⁾	027N3080	016D0578
WVTS 100	Kołnierz FL4”	125,0	016D5100 ⁴⁾	027N3100	016D0579

¹⁾ ISO 228-1

²⁾ Wartość K_v wyrażona w [m³/h] jest ilością wody, która przepłynie przez zawór przy ciśnieniu różnicowym wynoszącym 1 bar, ρ = 1000 kg/m³

³⁾ W zestawie dwa przeciwkołnierze

⁴⁾ W zestawie korpus zaworu, uszczelki kołnierzy, śruby montażowe oraz dysza otworu wyrównawczego

WVTS, element termostaticzny¹⁾

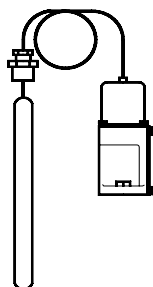
Zakres regulacji [°C]	Długość rurki kapilarnej [m]	Nr katalogowy
0 – 30	2	016D1002
25 – 65	2	016D1003
50 – 90	2	016D1004
0 – 30	5	016D1005
25 – 65	5	016D1006
50 – 90	5	016D1007

¹⁾ Element termostaticzny składa się z czujnika, elementu nastawczego i obudowy

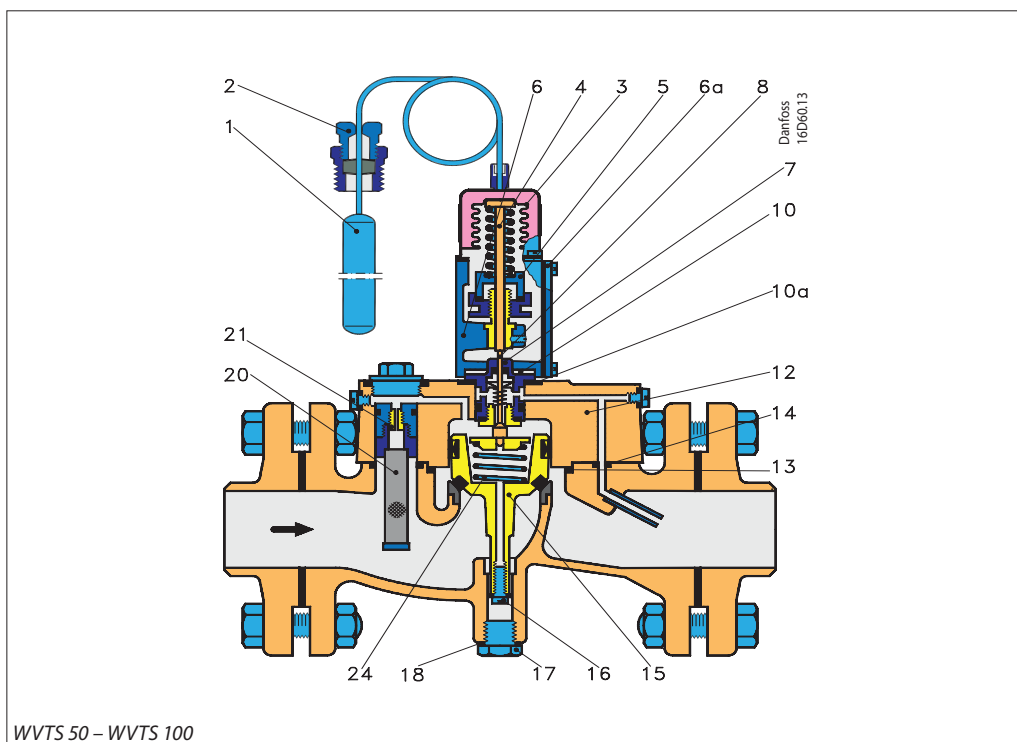
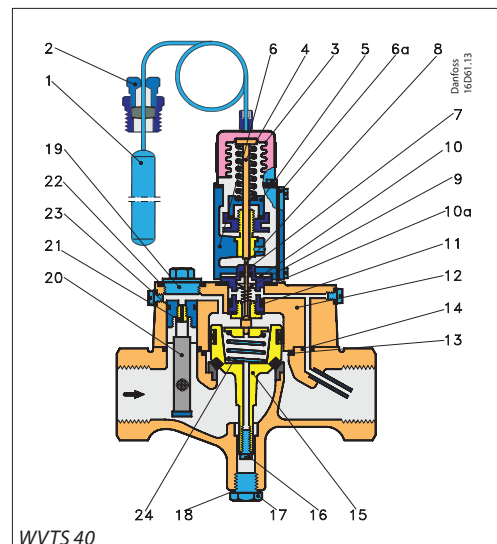
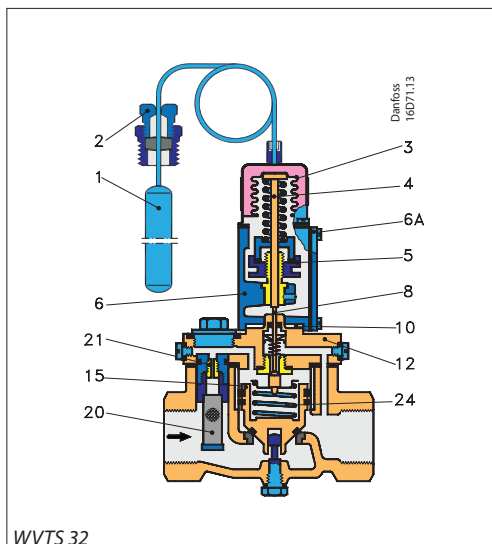
Akcesoria

Opis	Nr katalogowy
Kieszka czujnika	003N0050
Dławica rurki kapilarnej ¹⁾	003N0155

¹⁾ Jedna dławica rurki kapilarnej dostarczana jest w komplecie z elementem termostaticznym



Konstrukcja

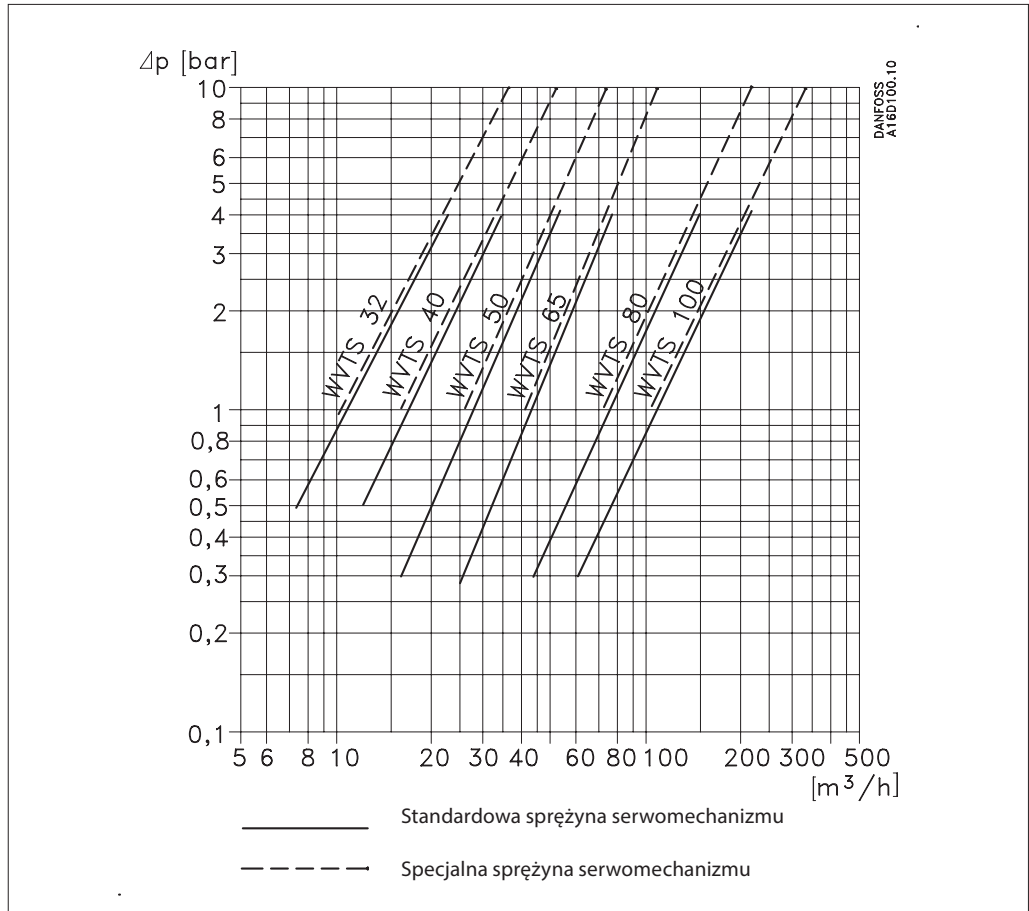


- 1. Czujnik
- 2. Dławica
- 3. Zespół mieszka
- 4. Trzpień dociskający
- 5. Nakrętka regulacyjna
- 6. Obudowa elementu nastawczego
- 6a. Pokrywa
- 7. Zespół otworu pilotowego
- 8. Wrzeciono grzybka
- 10. Podkładka izolująca
- 12. Pokrywa zaworu
- 15. Tłok
- 20. Wkład filtra (samoczyszczący)
- 21. Otwór wyrównawczy
- 24. Sprężyna serwomechanizmu

Korpus zaworu wykonany jest z żeliwa z wprasowanym gniazdem z brązu. Zespół pilotowy (7) składa się z korpusu z gniazdem i wrzeciona grzybka ze stali nierdzewnej. Zawór posiada wbudowany, wymienny filtr (20). Zabezpiecza on dyszę z otworem wyrównawczym przed zanieczyszczeniami. Zespół mieszka (3) wykonany jest z brązu cynowego. Projektując WVTS, duży nacisk położono na wyeliminowanie potencjalnych nieszczelności. Gumowa uszczelka tłoka gwarantuje elastyczne uszczelnienie z gniazdem korpusu.

Specjalnie zaprojektowana uszczelka wargowa minimalizuje do minimum tarcie powstałe podczas ruchu tłoka. Zewnętrznym wyciekom zapobiega stożek zaworu pilotowego, w którym zamontowano trzpień z teflonowymi, pierścieniowymi podkładkami sprężystymi. Uszczelki pokrywy zaworu oraz uszczelki otworu wyrównawczego i pilotowego wykonane są z gumy. Gumowe uszczelnienie pomiędzy pokrywą (6a), a obudową (6) zapobiega przedostaniu się wilgoci i powstawaniu szronu na wrzecionie. Podkładka izolująca (10) zabezpiecza przed przenikaniem ciepła pomiędzy korpusem, a obudową elementu nastawczego.

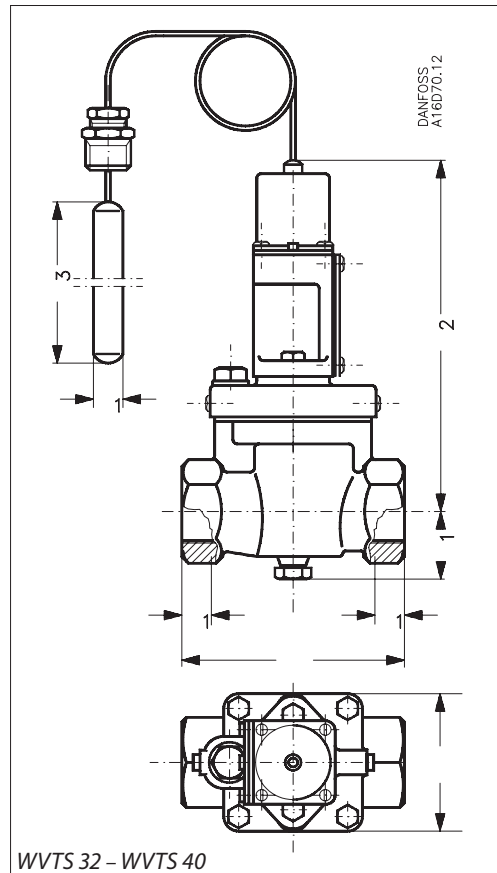
Wykresy przepustowości



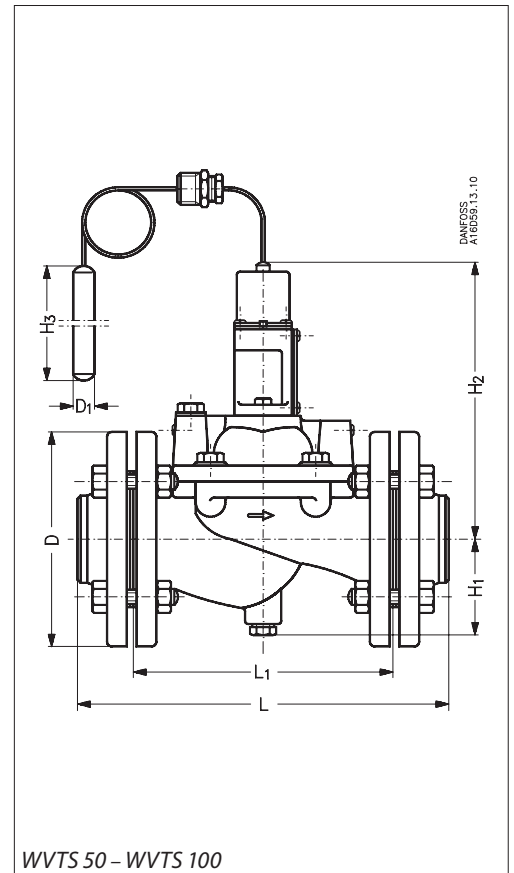
Wykresy przepustowości przedstawiają wydajność zaworu (natężenie przepływu wody w [m³/h]) w zależności od spadku ciśnienia na zaworze.

Wydajności odnoszą się do 85% otwarcia zaworu i są uzyskiwane przy uchybie 4 °C (wzrost temperatury czujnika) zarówno w górnym jak i dolnym zakresie temperatury.

Wymiary [mm] i masa [kg]



WVTS 32 – WVTS 40



WVTS 50 – WVTS 100

Typ	H ₁	H ₂	H ₃	L	L ₁	B	øD	øD ₁	Masa netto
WVTS 32	42	196	210	138	20	85	—	18	4
WVTS 40	72	224	210	198	30	100	—	18	7
WVTS 50	78	230	210	315	218	—	165	18	19
WVTS 65	82	246	210	320	224	—	185	18	24
WVTS 80	90	278	210	370	265	—	200	18	34
WVTS 100	100	298	210	430	315	—	220	18	44