


## MBS 4701 - MBS 4751



### Przetworniki ciśnienia typu MBS 4701/4751 dla środowisk zagrożonych wybuchem

- ◆ Przeznaczone do stosowania w ciężkich, zagrożonych wybuchem środowiskach
- ◆  II1G - ochrona: Ex ia IIC T4 Ga
- ◆ Dopuszczone do stosowania w Strefie 0, Strefie 1 i Strefie 2
- ◆ Wersja z wbudowanym tłumikiem pulsacji - MBS 4751
- ◆ Możliwość zmiany nastawy zakresu i zera
- ◆ Obudowa wykonana z kwasoodpornej stali nierdzewnej (AISI 316L)
- ◆ Kompensacja wpływu temperatury, laserowo kalibrowany

#### Dane techniczne

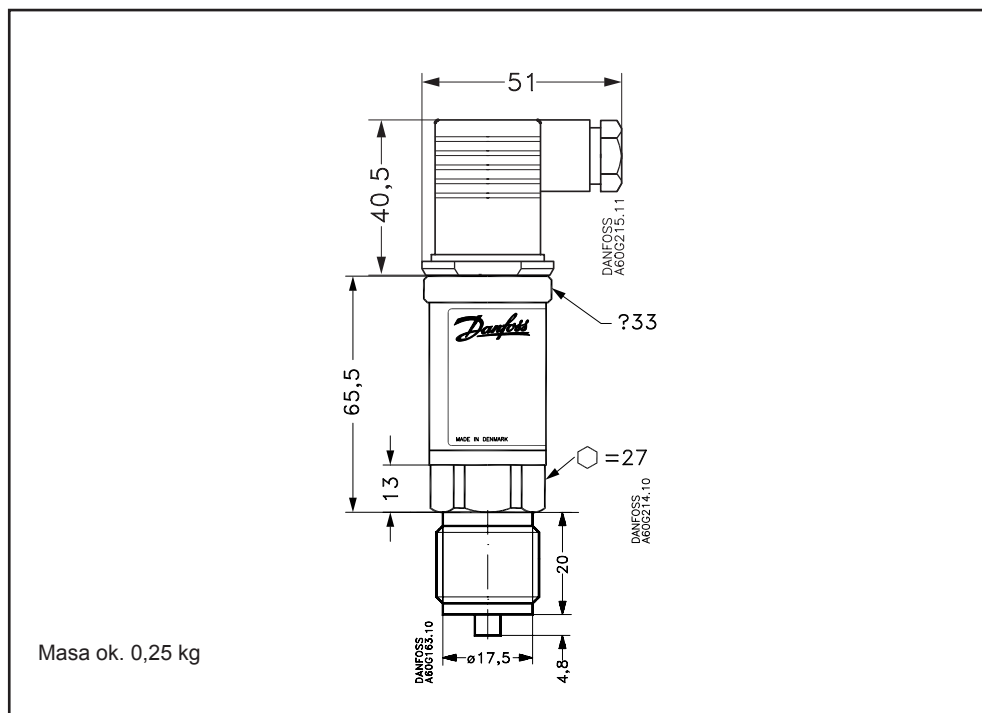
Medium	Powietrze, gazy, ciecze
Temperatura mierzonego medium	-40 °C do 50 °C
Elementy mające kontakt z medium	AISI 316L (DIN 17440 - 1.4404)
Stopień ochrony	IP 65
Przyłącze elektryczne	Wtyk Pg 9; EN 175301-803
Dokładność	≤ ± 0,3% zakresu (typ.), ≤ ± 0,5% zakresu (maks.)
Napięcie zasilające	10 do 28 V d.c., zabezpieczenie przed błędną biegunowością zasilania
Sygnal wyjściowy	4 - 20 mA
Przyłącze ciśnieniowe	G ½ A, EN 837 w MBS 4751 wbudowany tłumik pulsacji, zob. str. 93
Dopuszczalne przeciążenie ciśnienia	6 x zakres (maks. 1500 bar), ciśnienie statyczne
Ciśnienie niszczące	min. 6 x zakres (maks. 2000 bar)

#### Zamawianie - pomiar ciśnienia względnego (nadciśnienia)

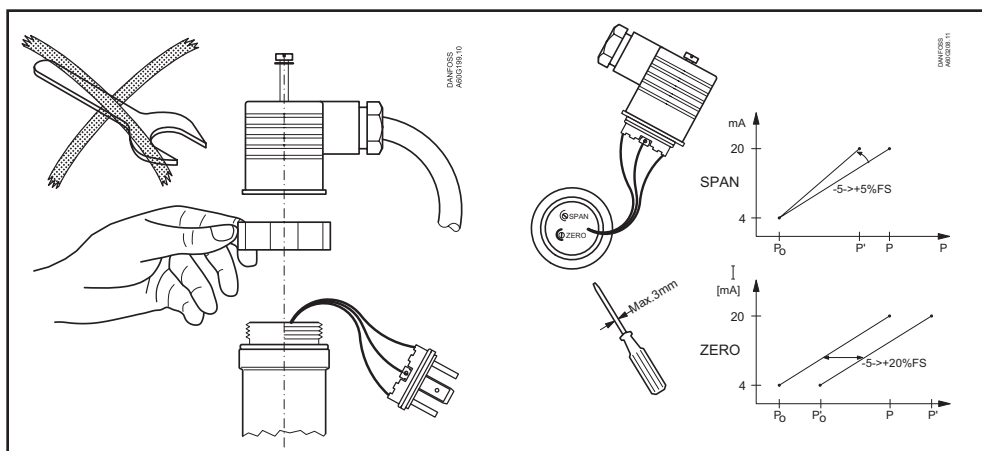
Przyłącze ciśnieniowe	Zakres pomiaru bar	Numer katalogowy	
		Standard MBS 4701	Z tłumikiem pulsacji MBS 4751
G ½ " A, (EN 837)	0 do 1	060G4303	-
	0 do 1,6	060G4300	-
	0 do 2,5	060G4304	-
	0 do 4	060G4305	-
	0 do 6	060G4306	-
	0 do 10	060G4307	-
	0 do 16	060G4301	-
	0 do 25	060G4308	-
	0 do 40	060G4309	-
	0 do 60	060G4302	-
	0 do 100	060G4310	-
	0 do 160	-	060G4311
	0 do 250	-	060G4312
	0 do 400	-	060G4313
	0 do 600	-	060G4314

MBS 4701 - MBS 4751

Wymiary i masa



Regulacja zera i zakresu



Nastawa punktu zerowego	zakres: od 0-1 bar do 0-10 bar zakres: od 0-16 bar do 0-40 bar zakres: od 0-60 bar do 0-600 bar	-5 do +20% zakresu -5 do +10% zakresu -2,5 do +5% zakresu
Nastawa zakresu		-5 do +5% zakresu